



# RFAP-403

Önálló, kódos és kártyaolvasó munkaidő nyilvántartó terminál LCD kijelzővel és tasztatúrával

## Kép



YLI SZAGNESEK  
C.: 1082 Budapest Nap utca 37  
T.: +36 1 797 23 79  
W.: www.yli.hu

RFAP-403  
Munkaidő nyilvántartó terminál  
ADATLAP

## Leírás

Az RFAP-403 egy elegáns megjelenésű, könnyedén használható kártyaolvasó és munkaidő nyilvántartó. A zár vezérlésén kívül csatlakoztatható hozzá nyitógomb, csengő és nyitásérzékelő, ezen felül beépített szabotázs védelemmel rendelkezik. Wiegand kimenetének köszönhetően működhet segédolvasóként, vagy vezérlőként egy másik segédolvasóval összekötve. Az angol nyelvű menü rendszerének köszönhetően könnyedén be tudjuk állítani az eszközt. TCP/IP alapon ethernet kábellel a számítógéphez köthető, és az angol nyelvű szoftver (ATT3000) segítségével programozható valamint a nyilvántartás elvégezhető.

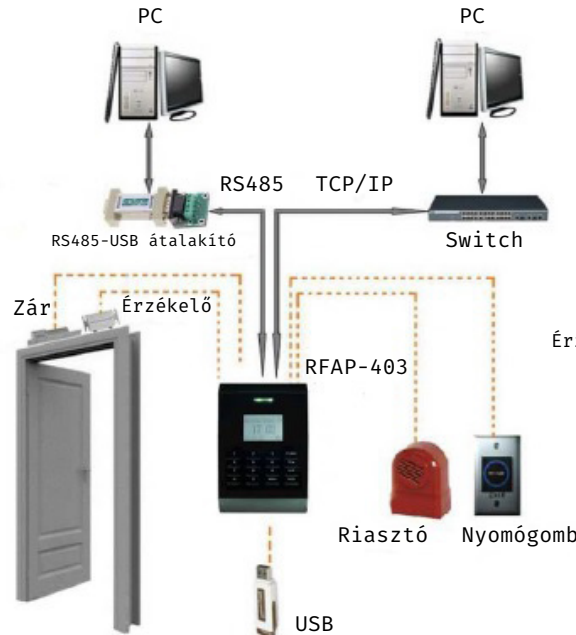
## Tulajdonságok

- LCD kijelző
- Könnyen szerelhető, elegáns műanyag ház
- Kártya olvasó, 125 kHz EM kompatibilis
- USB port manuális adatátvitelhez
- TCP/IP, RS-232, RS-485 kommunikáció
- Wiegand 26 bites ki- és bemenet
- Nyitásérzékelő, zárvezérlő, nyitógomb, csengő kimenetek

## Specifikáció

Kijelző	LCD
Olvasható kártya	125 kHz EM
Kártya kapacitás	30.000
Esemény kapacitás	50.000
Kommunikáció	TCP/IP, RS-485, RS-232, USB
Wiegand jel	Be- és kimenet
Csatlakoztatható eszközök	elektromos zár, nyitásérzékelő, nyomógomb, csengő, riasztó
Visszajelzés	Hang és fény (LED)
Kiegészítő funkciók	Anti-passback
Tápfeszültség	12V DC
Áramfelvétel	~150 mA
Működési hőmérséklet	0°C ~ 45°C
Páratűrés	20% ~ 80%
Méret	144x96x40mm
Súly	250 g

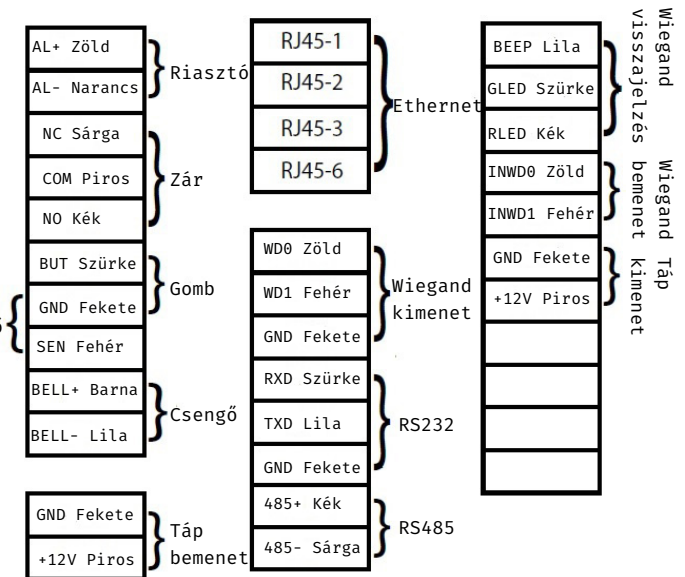
## Rendszer felépítése, bekötés



Beléptetés vezérléssel kiegészített rendszer felépítése.

## Eszköz működése

Az RFAP-403, mint minden munkaidő nyilvántartó terminál, működésének alapja, hogy az előzetesen regisztrált felhasználók valamilyen azonosításra szolgáló tulajdonságát (kártya, jelszó) rögzíti dátum és idő, az azonosítás típusa valamint a felhasználótól előzetesen megadott 'irány' ( pl. munkába BE / munkából KI) szerint. Minden esetben szükséges kapcsolatot teremteni az eszköz és a számítógép között amelyen a nyilvántartó szoftver található. A szoftver a termináltól megkapja a számára szükséges információkat, és az előzetesen beállított és a dolgozóhoz hozzárendelt műszakok, időrendek és a belépési információk alapján kiszámolhatóak a szükséges jelentések, statisztikák. Fontos tehát, hogy a dolgozók válasszák ki a kijelzőn a szükséges státusz gombot, más esetben a szoftver nem tudja számolni a munkaidőket. Alap esetben mindenki hozzáférhet az eszköz menüjéhez, ezért érdemes adminisztrátor felhasználót beállítani, így csak adott személy kezelheti azt.



A bekötéshez szükséges 5 sorkapocs az eszköz hátoldalán.

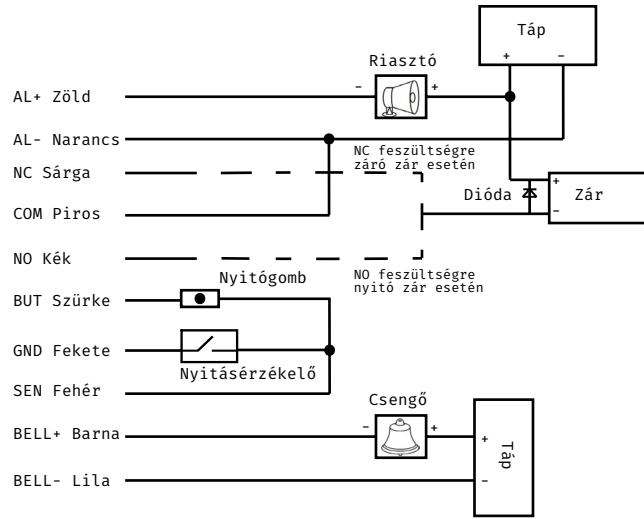


**YLI SIMAGNESEK**  
 C.: 1082 Budapest Nap utca 37  
 T.: +36 1 797 23 79  
 W.: www.yli.hu

**RFAP-403**  
 Munkaidő nyilvántartó terminál  
 ADATLAP

## Vezetékezés, felszerelés

Egy lehetséges riasztó, elektromos zár, nyitógomb, nyitásérzékelő, csengő bekötési mód (külön megtáplálás lehet szükséges az egyes elemekhez) a 10 vezetékes sorkapoccsal.



Az eszköz tápellátását a 2 vezetékes (piros +, fekete -) sorkapoccsal lehet biztosítani értelemszerűen.

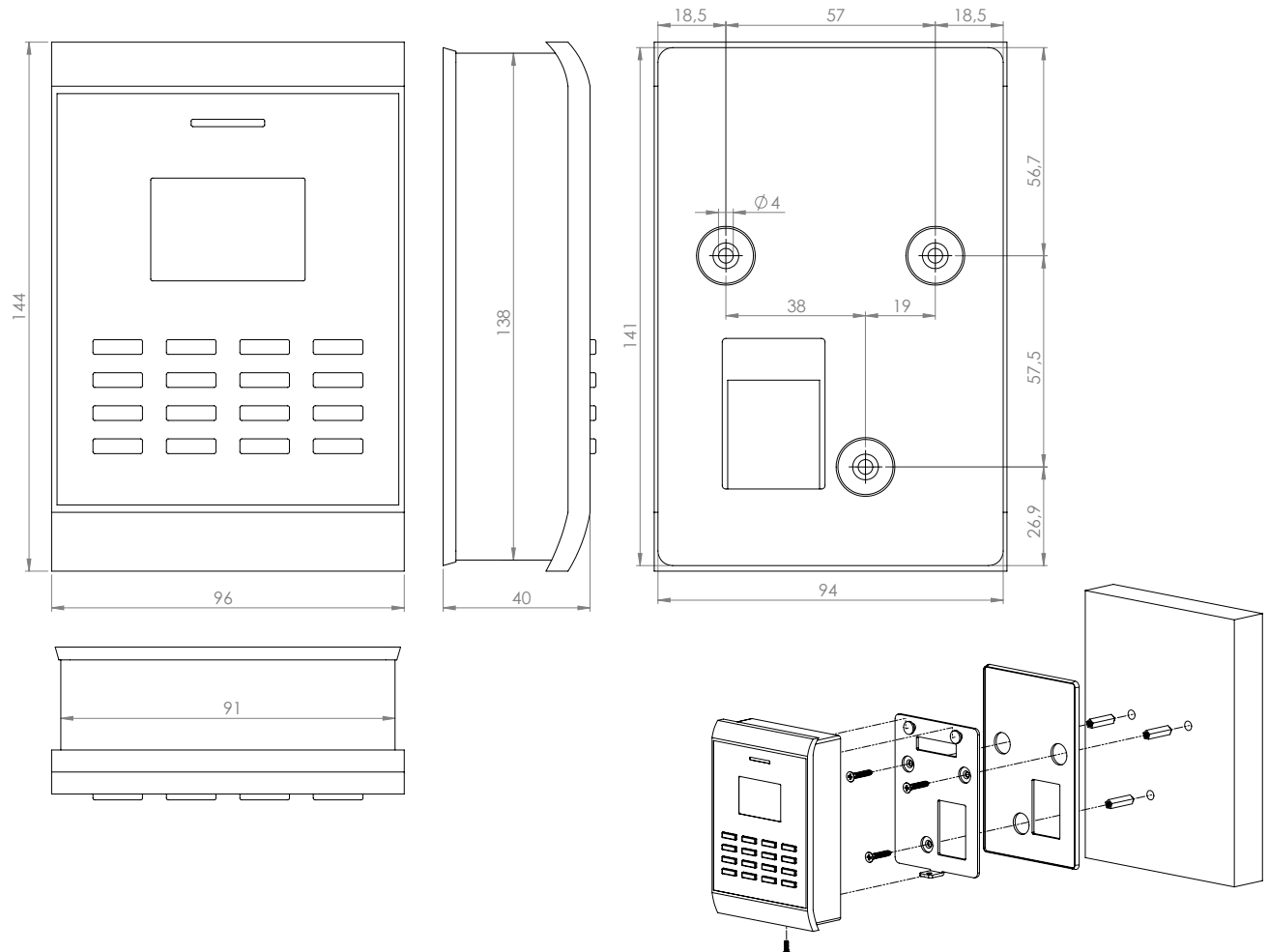
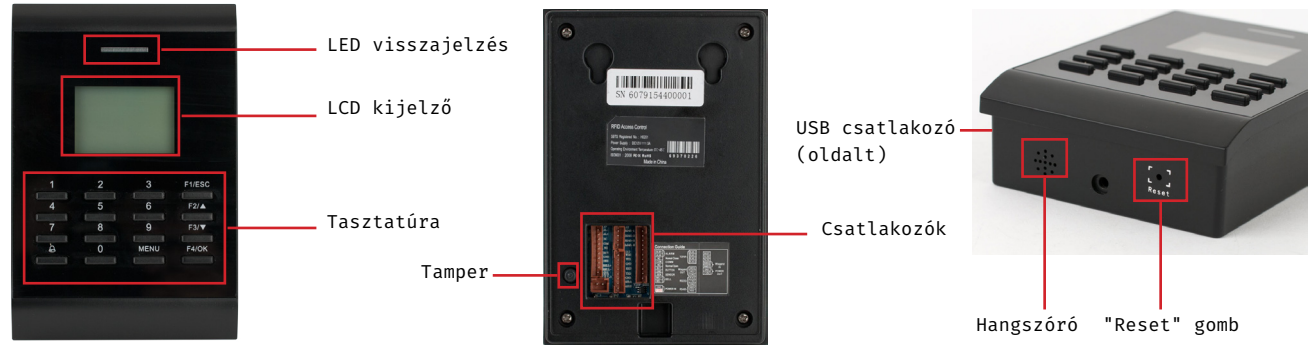
A 4 vezetékes sorkapocs vezetékeinek végződése egy UTP aljzat, így egy UTP kábel segítségével könnyedén össze lehet kötni az eszközt a számítógéppel.

A 8 vezetékes sorkapocs segítségével lehet az eszközt segédolvasóként bekötni (WD0, WD1, GND a vezérlő megfelelő csatlakozóira), az RS232 (RXD, TXD, GND az átalakító megfelelő csatlakozóira), valamint az RS486 (485+, 485-, GND az átalakító megfelelő csatlakozóira) kapcsolatot létrehozni.

A 7 vezetékes sorkapocs segítségével lehet segédolvasót csatlakoztatni a terminálhoz, összekötve a megfelelő vezetékeket.

Az eszköz mellett a csomagban található egy fém konzol, egy gumi hátlap, 4 csavar tiplivel, valamint 1 kisebb csavar. A kis csavar a fém konzol eszközhöz erősítésére szolgál, a nagy csavarokkal és tiplikkel lehet a konzolt a falhoz erősíteni. Célszerű a gumi hátlapot is feltenni az eszközre, ez meggátolja a víz bejutását az eszköz hátuljába. A kábeleknek hagyja ki a helyet a falon.

## Eszköz felépítése, műszaki rajzok





## Eszköz menü rendszere

A fő menüt a 'MENU' gomb megnyomásával érheti el. Amennyiben Admin felhasználó lett megadva, akkor csak ő léphet be az érvényes kártyája lehúzása után. (Előfordul, hogy rövidítések szerepelnek a menüben.) A nyilakkal lehet navigálni, az 'OK' gombbal elfogadni, az 'ESC' gombbal visszalépni (mégse), a tasztatúrán beírni a kívánt értékeket.

### Személy kezelés (User Manage)

*Enroll User:* Személy felvétele azonosító (sorszám) kiválasztásával majd RFID kártya, kód vagy egyszerre mindkettő megadásával.

*Enroll Admin:* Admin felhasználó felvétele azonosító (sorszám), és jogosultság kiválasztásával majd RFID kártya, kód vagy egyszerre mindkettő megadásával.

*Delete:* Felhasználó azonosító alapján való törlése.

### Lehetőségek (Options)

#### System Opt. :

Date Time: Dátum/Idő beállítás

Fmt: Dátum formátum kiválasztás

DLST: Nyári időszámítás beállítás

Wiegand: Wiegand beállítások

Adv Option:

Reset Opts: Eszköz reset

Del AttLogs: Időlisták törlése

Clear All Data: Minden adat törlése

Clr Admin Pro.: Admin jogok törlése

Voice: Hang be- (Y), kikapcsolása (N)

Upd Firmware: Firmware frissítése

Work Code: Munka kód beállítás: nincs (NO) / Mode1/  
Mode2

Button Beep: Gomb hang be- (Y), kikapcsolása (N)

Adj VOL (%): Hangerő megadása : alacsony (L) /  
közepes (M) / magas (H)

Anti Passback: nincs (NONE) / Ki (OUT) / Be (IN) /  
Be-Ki (INOUT)

**Abban az esetben, ha az eszközt úgy szeretné használni, hogy a belépést (pl. munkába BE) az RFAP-403 készüléken, a kilépést (pl. munkából KI) pedig a csatlakoztatott Wiegand segédolvasón szeretné végezni, akkor az Anti Passback opcióat kell bekapcsolnia. Bármelyik lehetőséget választva, már nem kell külön gombot nyomnia az eszközön, és a szoftverben is megfelelően fog megjelenni a be- és kilépés. A választástól függően a be-, a ki- valamint mindkét irányon hibát fog jelezni az eszköz ha kétszer egymás után lehúzza ugyanazt a kártyát egyazon olvasón (tehát ha pl. többször lehúzza a kártyát a befelé irányon, mielőtt a kifelén megtenné, ezeket a rendszer figyelmen kívül hagyja a munkaidő számításnál).**

#### Power Mng.:

Idle Min: tétlen állapot bekapcsolásáig eltelt idő (perc).

Bell Delay: előre beállított csengetés ideje (mp).

Scheduled Bell: adott napokra és időpontokra beállítható automatikus csengetés (ajtó nyitással).

#### Comm Opt.:

Baudrate: RS232/RS485 kommunikációhoz szükséges.

Dev Num: Fontos opció! Az eszköz szoftverben való hozzáadásához szükséges.

Net Speed : AUTO

IP ADDR, NETMASK, GATEWAY: Fontos opciók! Az eszköz számítógéppel (szoftverrel) való TCP/IP kommunikációjához szükséges.

Ethernet: kapcsolat be- (Y) és kikapcsolása (N)

RS232: kapcsolat be- (Y) és kikapcsolása (N)

RS485: kapcsolat be- (Y) és kikapcsolása (N)

COMM Key: az eszköz a szoftverrel való kommunikációjához jelszó adható meg. Alap esetben 0, ekkor nincs jelszó.

#### Log Opt.:

Alm SuperLog, Alm AttLog : Megadható, hogy amikor a memóriában már csak adott [0-99] eseménynek van szabad hely, akkor az eszköz figyelmeztető jelzést adjon.

Access Options: Ezeket a beállításokat, csak akkor kell használni, ha a terminállal a munkaidő nyilvántartás mellett a beléptetés vezérlést is szeretné biztosítani. Ezek az opciók szoftveresen is beállíthatók.

Define TP: Időzónák állíthatóak be; adott napon mikor nyitható az ajtó.

User Acc Opts: Megadható, hogy egy adott azonosítójú személy, mely csoporthoz tartozzon, használja-e annak a csoportnak az időzóna beállításait (I/N), időzónák választhatóak a személyhez (TP1, TP2, TP3), kiválasztható az azonosítás típusa (PW: jelszó, RF: kártya ; PW/RF, PW, RF, PW+RF), valamint megadható, hogy a személy a csoportja azonosító típusát használja-e.

GRP TP Define: 5 csoport állítható be, majd időzónák rendelhetőek hozzájuk.

Lock: Zár nyitvatartási ideje (50 = 1 másodperc).

DSen. Delay: Nyitásérzékelő jelzésének késleltetése.

DSen. Mode: NINCS/NO/NC

DSem. Alarm: Nyitás érzékelő riasztási ideje.

ALARM CNT: Megadható, hogy hány sikertelen azonosítási kísérlet után riasszon a készülék.

Group VerType: Csoportok azonosítási módjai határozhatóak meg.

Auto Test : Eszköz helyes működése tesztelhető.

### PenDrv kezelés (PenDRIVE Mng)

Az eszközhöz csatlakoztatható Pendrive amire/amiről adatok másolhatóak, mint a belépési idők, személyek (.dat kiterjesztésben).

### Rendszer Info (Sys Info)

Ebben a menüpontban látható, minden az eszközzel és rendszerrel kapcsolatos információ. Ilyen a felhasználók, események száma, szabad hely, verziószám stb.

### Alarm kikapcs. (Turn Off Alarm)

Ha meg szeretné szüntetni a riasztást, akkor az eszköz hátoldalán lévő tamper kapcsolót be kell nyomni, majd ezt a menü pontot kell kiválasztani.